

---

## 1. 操作前注意事项

### 1) 安全注意事项:

- (1) 当电源开关打开后，手指离开机针以及主动轮区域。
- (2) 当机器停止使用或操作者离开座位时，请将电源关闭。
- (3) 当倾斜机头，装拆皮带以及调整或移动机器时，请将电源关闭。
- (4) 在缝纫机运转时，避免将手指、头发、杆状物等靠近主动轮及皮带或马达。
- (5) 机器开动状态下，请勿将手指插入挑线杆防护罩，勿将手指置于机针或主动轮处。
- (6) 如果装设了皮带罩及护手罩或护眼罩，在没有这些安全设施前请勿操作机器。

### 2) 操作前须知:

- (1) 机器是滴油润滑，在润滑前不要操作机器。
- (2) 当一台缝纫机首次运转时，请验证主动轮的旋向。(从主动轮方向看过去，主动轮旋向为逆时针方向。)
- (3) 请核对电压（单相或三相）与铭牌上的数据是否相符。

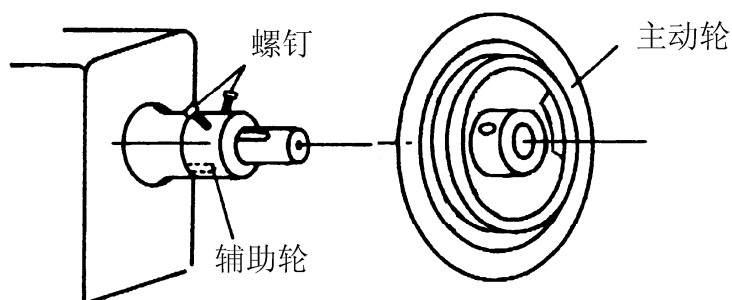
### 3) 操作条件:

- 1) 避免在非正常高温（35℃或更高）或低温（5℃或更低）状态下使用机器，否则机器将出现故障。
- 2) 避免在灰尘环境下使用机器。

## 2. 操作

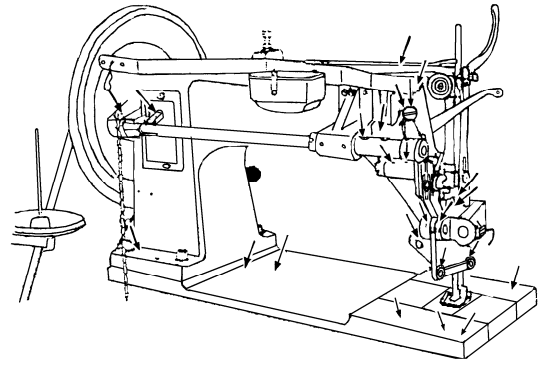
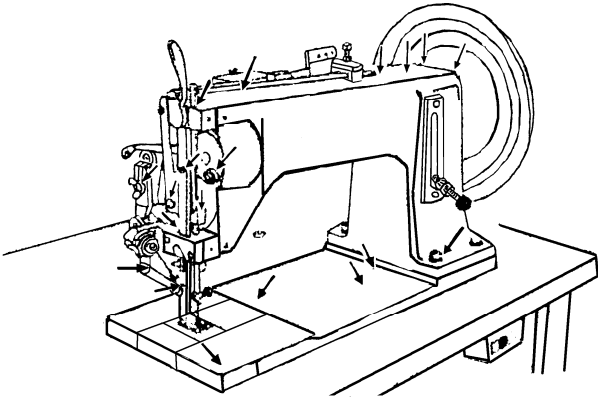
### 1) 安装主动轮

卸下辅助轮并取下螺钉，装上主动轮，紧定螺钉。



## 2) 加油

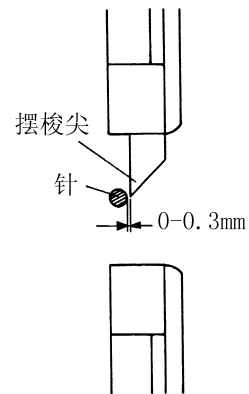
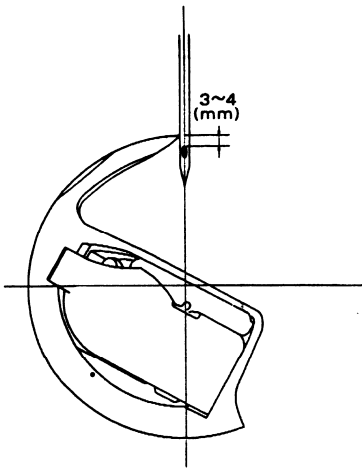
新的缝纫机或长期不使用的缝纫机，在使用前要在箭头所指位置适量加油。



## 3) 摆梭与机针的关系

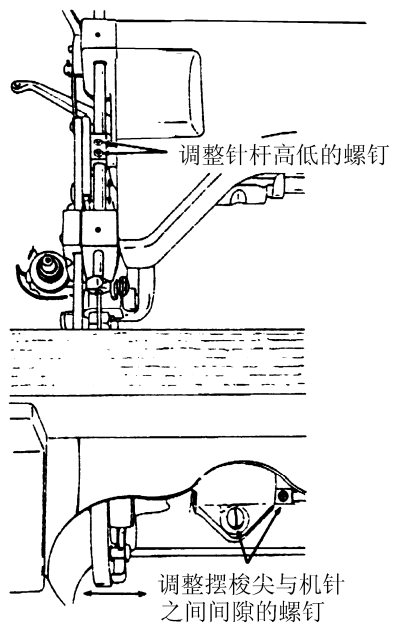
当摆梭尖到达机针中心时，这时，针孔的上沿与摆梭尖的间隙 3-4mm。

注意：用正常尺寸的机针，如果要调整间隙，请升降针杆。



#### 4) 调整针杆、摆梭

调整针的高低或摆梭与机针之间的间隙

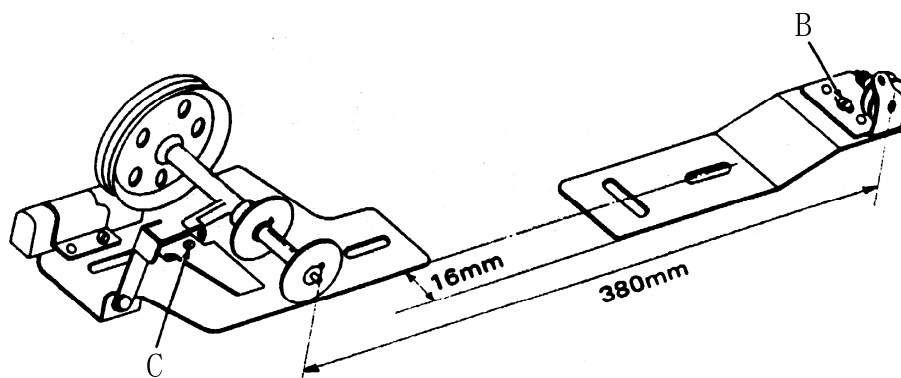


#### 5) 绕线器的安装

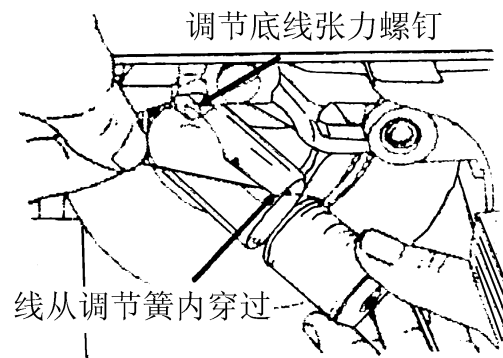
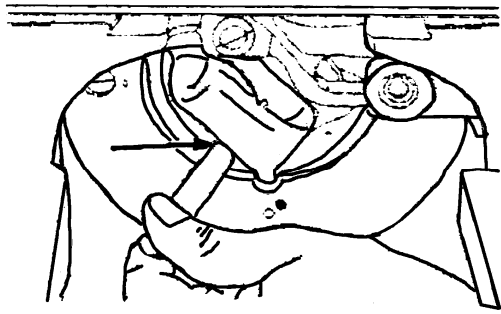
请按图示尺寸安装绕线器

B: 调整中心位置

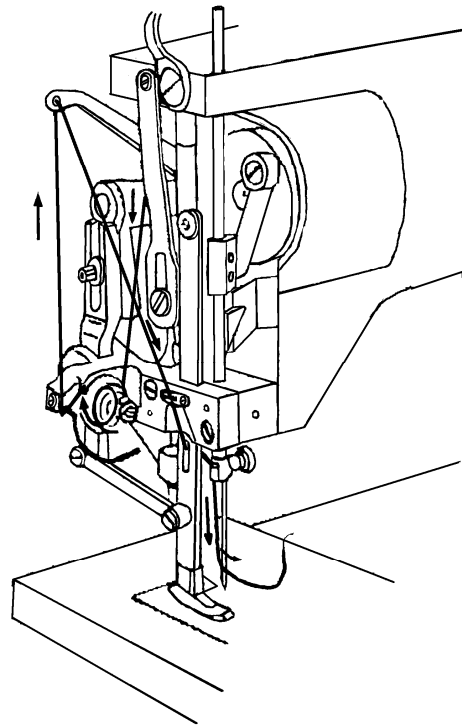
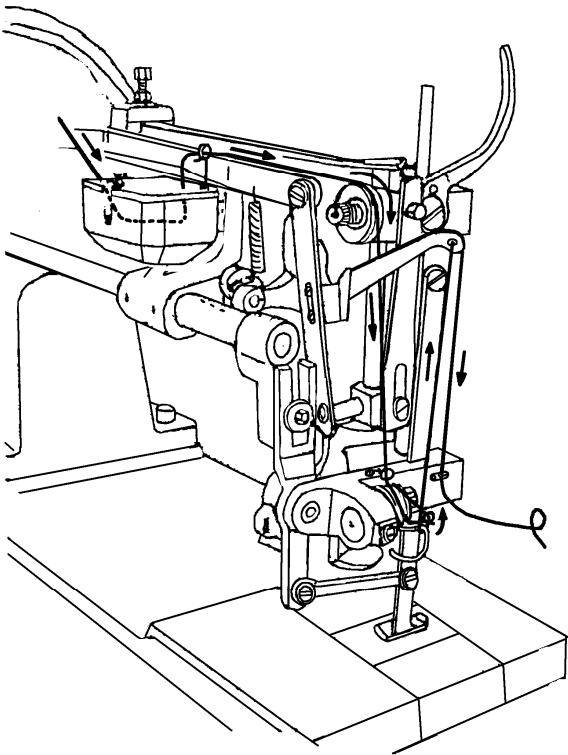
C: 调整绕线量



## 6) 安装、拆卸梭心



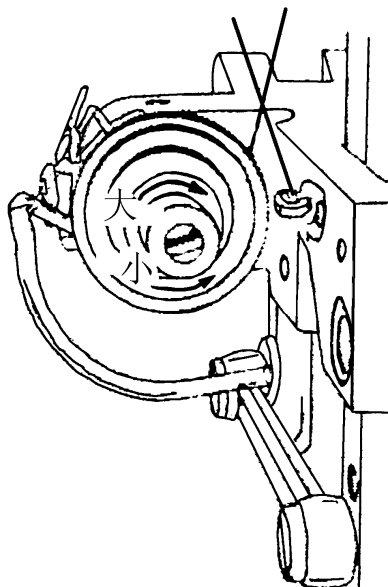
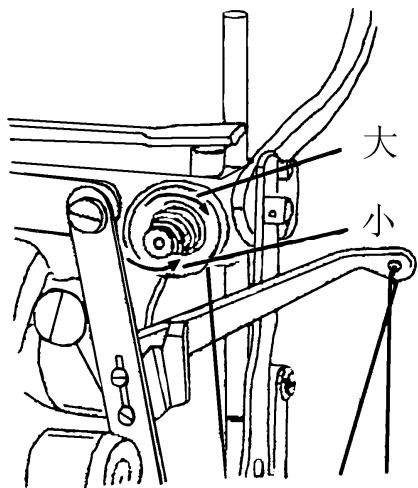
## 7) 面线穿线方法



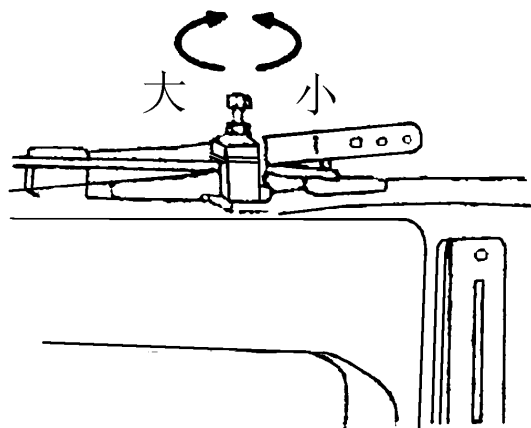
## 8) 调整缝线张力

A: 增加张力向顺时针方向

B: 减小张力向逆时针方向

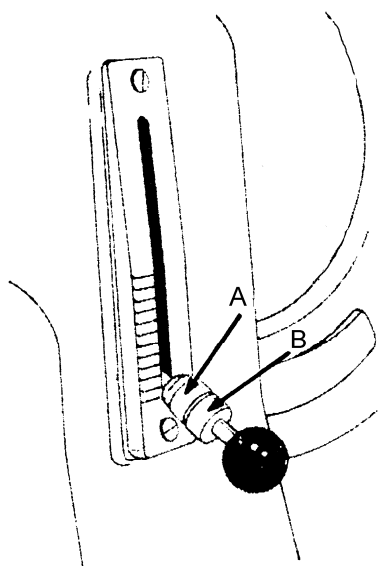


## 9) 调整压脚压力



### 10) 调整针距长度:

旋松 B, 调节 A 至所需针距, 再锁紧 B。

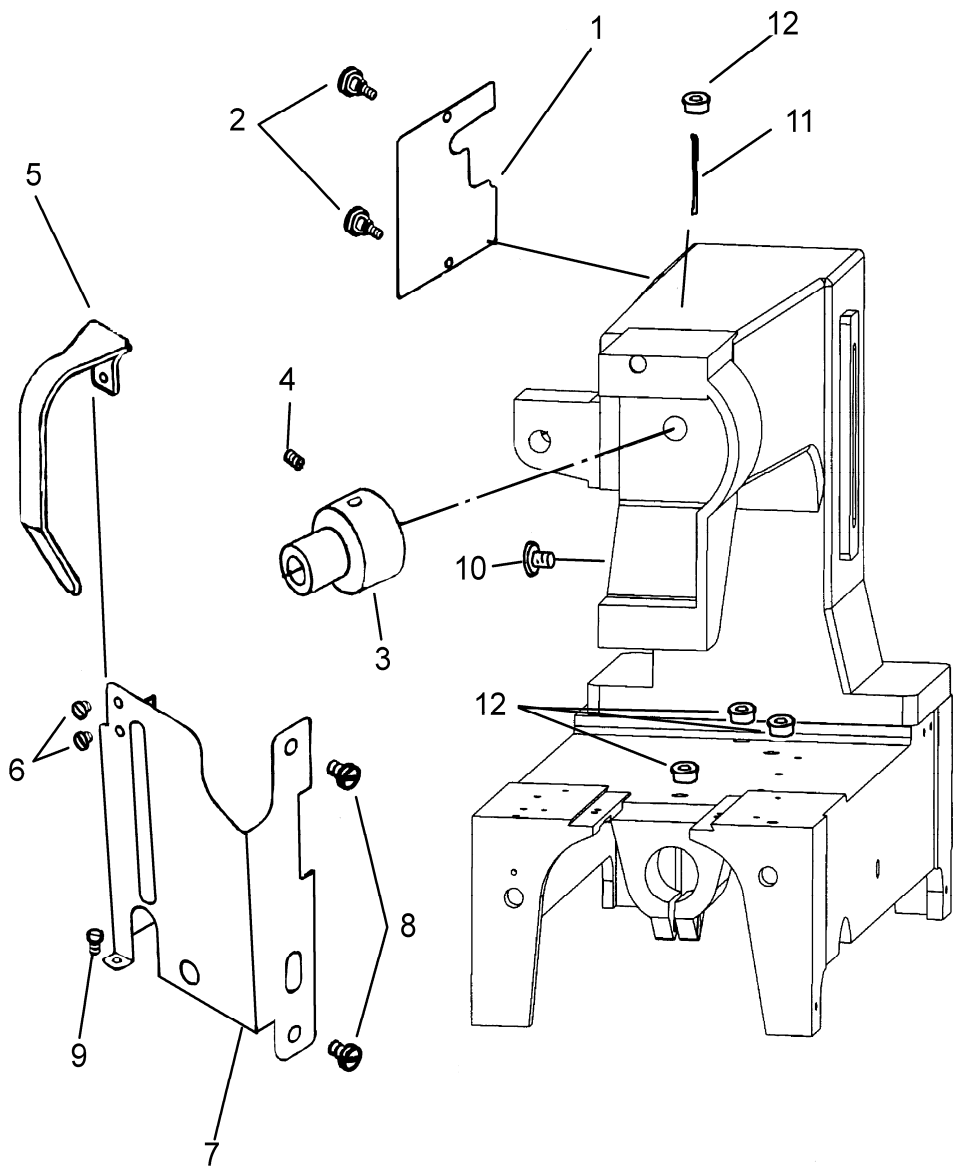


### 11) 规格:

缝料		厚料、极厚料
最高速度		700 rpm
针距长度		0 - 15mm
针杆行程		56.7mm
压脚提升量	手动	29 mm
	脚踏	32 mm
使用针		SM1000 (250/27#)
摆梭		KSP7-31 (佐文)
梭心		$\phi 7.7 \times 38$
润滑方式		手动
外型尺寸		654 × 258 mm

# A. 机壳部件

---

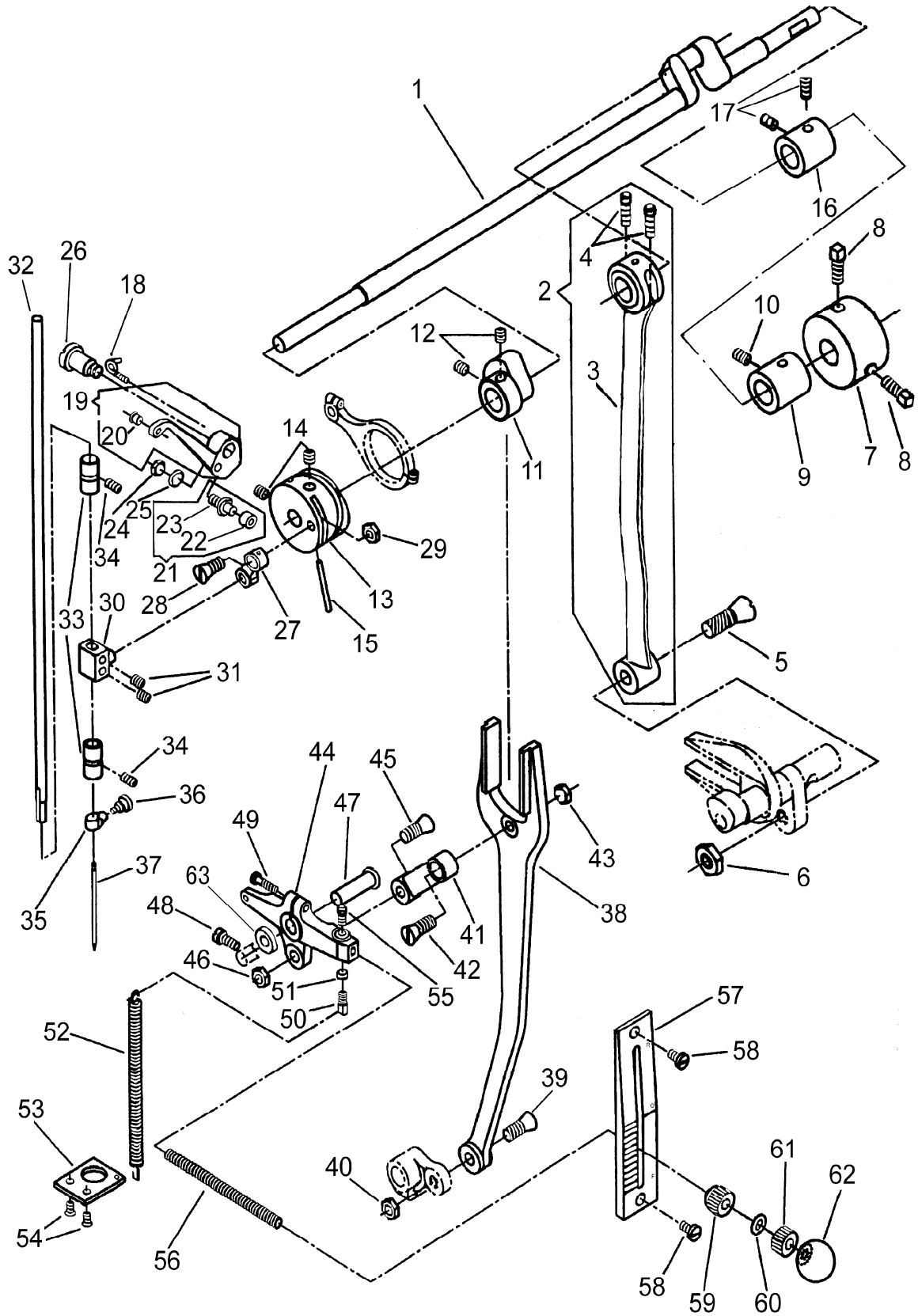


## A. 机壳部件

序号	样本编号	名 称	数量	备 注
A01	HH510B8001	后盖板	1	
A02	HH511B8001	后盖板螺钉	2	SM9/64(40)
A03	HH526B8001	上轴轴套(左)	1	
A04	H6718Q8001	膝控限位架调节螺钉	1	SM15/64(28)×18
A05	HH514B8001	挑线杆防护罩	1	
A06	H409040040	十字槽盘头螺钉	2	M4×4 镀锌
A07	HH517B8001	面板	1	
A08	HH514H8001	螺钉	2	SM17/64(24)×15
A09	HE013B8001	横盖板螺钉	1	SM9/64(40)×8
A10	H7330C8001	接地螺钉	1	M4×0.7 L=4
A11	H2000M0080	油杯下羊毛毡	4	
A12	H2000M0090	油杯	4	



B. 上轴、凸轮部件



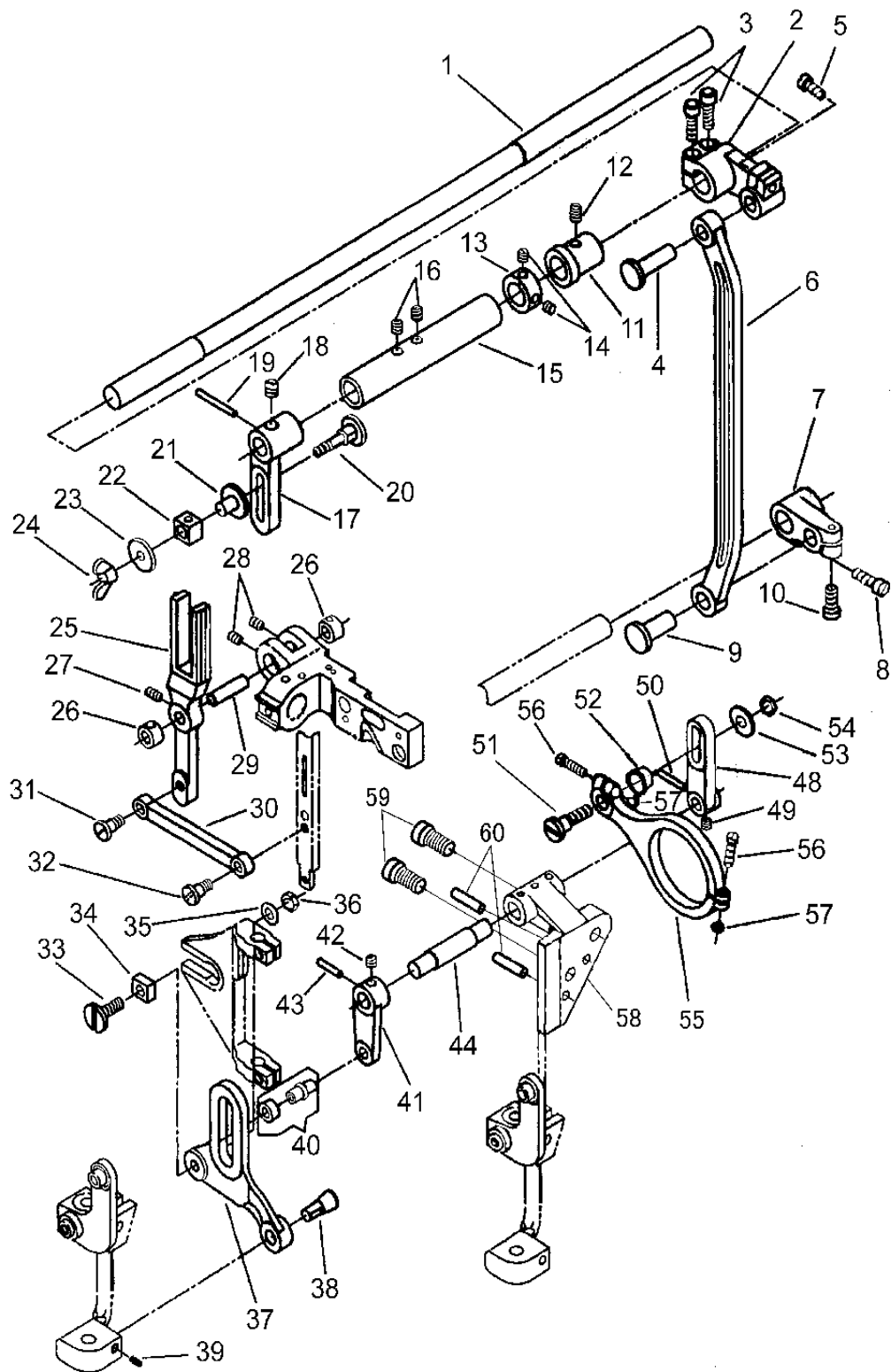
## B. 上轴、凸轮部件

序号	样本编号	名称	数量	备注
B01	HH505C8001	上轴	1	
B02	HH506C7101	大连杆组件	1	
B03	HH507C8001	大连杆	1	
B04	H5320H8001	大连杆螺钉	2	SM15/64(28)×23
B05	HH509C8001	锥螺钉	1	SM1/2(20)
B06	HH510C8001	螺母	1	SM1/2(20)
B07	HH511C8001	上轴辅助轮	1	
B08	HH512C8001	上轮螺钉	2	SM5/16(18)
B09	HH515C8001	上轴右轴套	1	
B10	H4708D8001	紧定螺钉	1	SM1/4(24)×13
B11	HH517C8001	送布凸轮	1	
B12	HH518C8001	送布凸轮螺钉	2	SM5/16(24)
B13	HH520C8001	挑线凸轮	1	
B14	HH518C8001	送布凸轮螺钉	2	SM5/16(24)
B15	H602050600	园锥销	1	
B16	HH579C7901	上轴紧圈	1	
B17	HA305E0662	下轴紧圈螺钉	2	SM15/64(28)
B18	HH522C7101	线勾(上)组件	1	
B19	HH525C7101	挑线杆组件	1	
B20	HH527C8001	挑线杆过线套	1	
B21	HH528C7101	挑线杆滚珠轴组件	1	
B22	H7213C8001	挑线杆滚柱	1	
B23	HH530C8001	挑线杆滚柱轴位螺钉	1	SM9/32(28)
B24	HE034E8001	螺母(小)	1	SM9/32(28)
B25	H005008081022	标准型弹簧垫圈	1	
B26	HH533C8001	挑线杆螺钉	1	SM3/8(16)
B27	HH534C8001	针杆小连杆	1	
B28	HH535C8001	针杆小连杆螺钉	1	SM3/8(28)
B29	HH536C8001	螺母	1	SM3/8(28)
B30	HH538C8001	针杆连接轴	1	
B31	HH518C8001	送布凸轮螺钉	2	SM5/16(24)×8
B32	HH540C8001	针杆	1	
B33	HH541C8001	针杆轴套	2	
B34	HE006D8001	压紧杆轴套螺钉	2	SM17/64(24)×11
B35	HH544C8001	针夹	1	
B36	HE919C8001	夹针螺钉	1	SM3/16(32)
B37	HH546C8001	机针 SM×1000(250/27)	1	1000#250
B38	HH548C8001	牙叉	1	
B39	HH549C8001	锥度螺钉	1	SM3/8(28)
B40	HH536C8001	螺母	1	SM3/8(28)
B41	HH552C8001	倒缝连杆	1	
B42	HH549C8001	锥度螺钉	1	SM3/8(28)
B43	HH536C8001	螺母	1	SM3/8(28)

## B. 上轴、凸轮部件

序号	样本编号	名 称	数量	备 注
B44	HH556C8001	倒缝曲柄	1	
B45	HH549C8001	锥度螺钉	1	SM3/8(28)
B46	HH536C8001	螺母	1	SM3/8(28)
B47	HH559C8001	针距摆杆轴	1	
B48	HE040D8001	导向压板螺钉	1	SM17/64(24)×17.5
B49	H401050200	一字圆柱头螺钉	1	M5×0.8 L=21
B50	HH562C8001	拉簧螺钉	1	M5×0.8 L=10
B51	H003001050	螺母	1	M5×0.8
B52	HH564C8001	复位弹簧	1	
B53	HH565C8001	复位弹簧挂板	1	
B54	H5715B8001	面板垫片螺钉	2	SM11/64(24)
B55	H7312G8001	调节曲柄螺钉	1	M5×0.8 L=12
B56	HH569C8001	螺杆	1	
B57	HH570C8001	针距字牌	1	
B58	H7360C8001	送布轴曲柄(右)定位螺钉	2	M6×1 L=12
B59	HH572C8001	调节螺母(A)	1	
B60	H005001080016	垫圈	1	
B61	HH574C8001	调节螺母(B)	1	
B62	HF01008250	手柄球	1	M8×SR25(球直径) L=16

### C. 压脚摆动部件



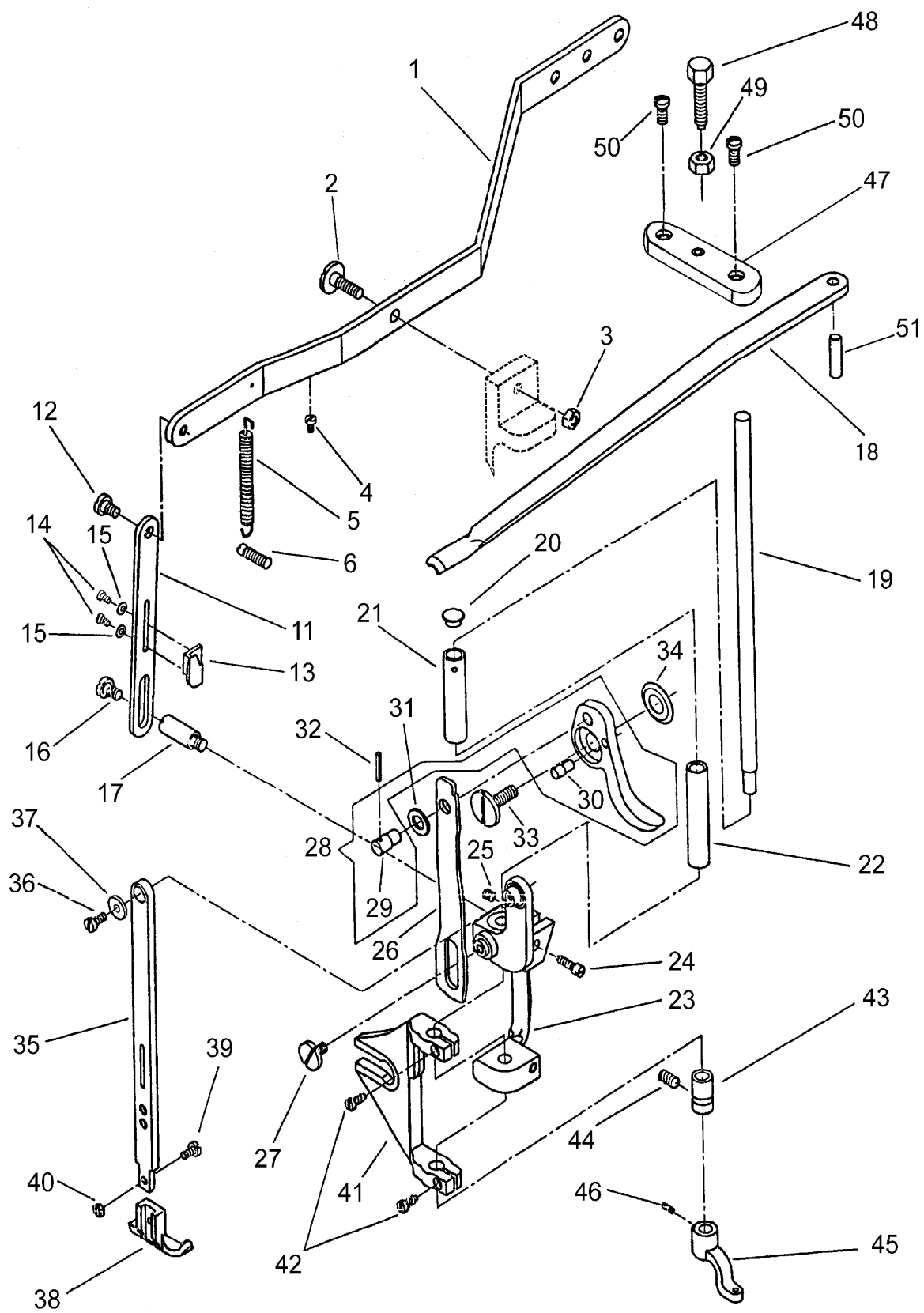
### C. 压脚摆动部件

序号	样本编号	名称	数量	备注
C01	HH505D8001	摆动轴	1	
C02	HH507D8001	摆动轴曲柄（后）	1	
C03	HS90321120	圆柱头内六角螺钉	2	
C04	HH509D8001	连接轴（上）	1	
C05	HE126E8001	送布连杆曲柄紧定螺钉	1	SM7/32 (32)
C06	HH512D8001	摆动大连杆	1	
C07	HH514D8001	调节曲柄	1	
C08	HS90321120	圆柱头内六角螺钉	1	
C09	HH516D8001	连接轴（下）	1	
C10	HE040D8001	导向压板螺钉	1	SM17/64 (24) × 17.5
C11	HH518D8001	摆动轴轴套（后）	1	
C12	HE007E8001	针杆摆动架紧定螺钉	1	SM17/64 (24)
C13	HH521D8001	摆动轴紧圈	1	
C14	HE023C8001	标环螺钉	2	SM1/4 (32)
C15	HH523D8001	摆动轴轴套（前）	1	
C16	HE013C8001	上轴轴套(左)紧定螺钉	2	SM17/64 (24)
C17	HH525D8001	摆动轴曲柄（前）	1	
C18	HH518C8001	送布凸轮螺钉	1	SM5/16 (24) × 8
C19	H602040350	圆锥销	1	
C20	HH528D8001	外压脚摆杆叉滑块连接螺钉	1	
C21	HH529D8001	外压脚摆杆叉滑块导管	1	
C22	HH530D8001	外压脚摆杆叉滑块	1	
C23	H7329C8001	牙架支撑座压紧螺钉垫圈	1	
C24	H3119F8001	连杆铰链轴螺母	1	SM7/32 (32)
C25	HH533D8001	外压脚摆杆叉	1	
C26	HH534D8001	外压脚摆杆叉连接轴轴套	2	
C27	HE053C8001	螺钉	1	
C28	HE028E8001	摆动架滑块轴螺钉	2	
C29	HH537D8001	外压脚摆杆叉连接轴	1	
C30	HH539D8001	外压脚摆动连杆	1	
C31	HH540D8001	外压脚摆动连杆螺钉（1）	1	
C32	HH541D8001	外压脚摆动连杆螺钉（2）	1	
C33	HH542D8001	牙脚提升杠杆螺钉	1	
C34	HH543D8001	牙脚提升杠杆滑块	1	
C35	H3204D6512	垫片	1	
C36	HE034E8001	螺母(小)	1	
C37	HH546D8001	牙脚提升杠杆	1	
C38	HH547D8001	牙脚提升杠杆连接轴	1	
C39	HA307C0662	挑线曲柄定位螺钉	1	SM1/4 (40) × 5
C40	HH551D7101	牙脚提升曲柄滚柱组件	1	
C41	HH556D8001	牙脚提升曲柄（前）	1	
C42	HA305E0662	下轴紧圈螺钉	1	SM15/64 (28) × 4.5
C43	H602040220	圆锥销	1	

### C. 压脚摆动部件

序号	样本编号	名 称	数量	备 注
C44	HH559D8001	牙脚提升曲柄轴	1	
C48	HH563D8001	牙脚提升曲柄（后）	1	
C49	HA305E0662	下轴紧圈螺钉	1	SM15/64（28）×4.5
C50	H602040240	圆锥销	1	
C51	HH566D8001	牙脚提升曲柄（后）连接螺钉	1	
C52	HH567D8001	牙脚提升曲柄（后）滑块	1	
C53	HH568D8001	牙脚提升曲柄（后）连接螺钉垫圈	1	
C54	HE034E8001	螺母（小）	1	
C55	HH570D8001	挑线凸轮偏心连杆	1	
C56	HH571D8001	挑线凸轮偏心连杆调节螺钉	2	
C57	HH572D8001	挑线凸轮偏心连杆调节螺钉螺母	2	
C58	HH560D8001	压脚提升轴安装板	1	
C59	H415080200	内六角圆柱头螺钉	2	
C60	H602060220	圆锥销	2	

# D. 压脚部件



## D.压脚部件

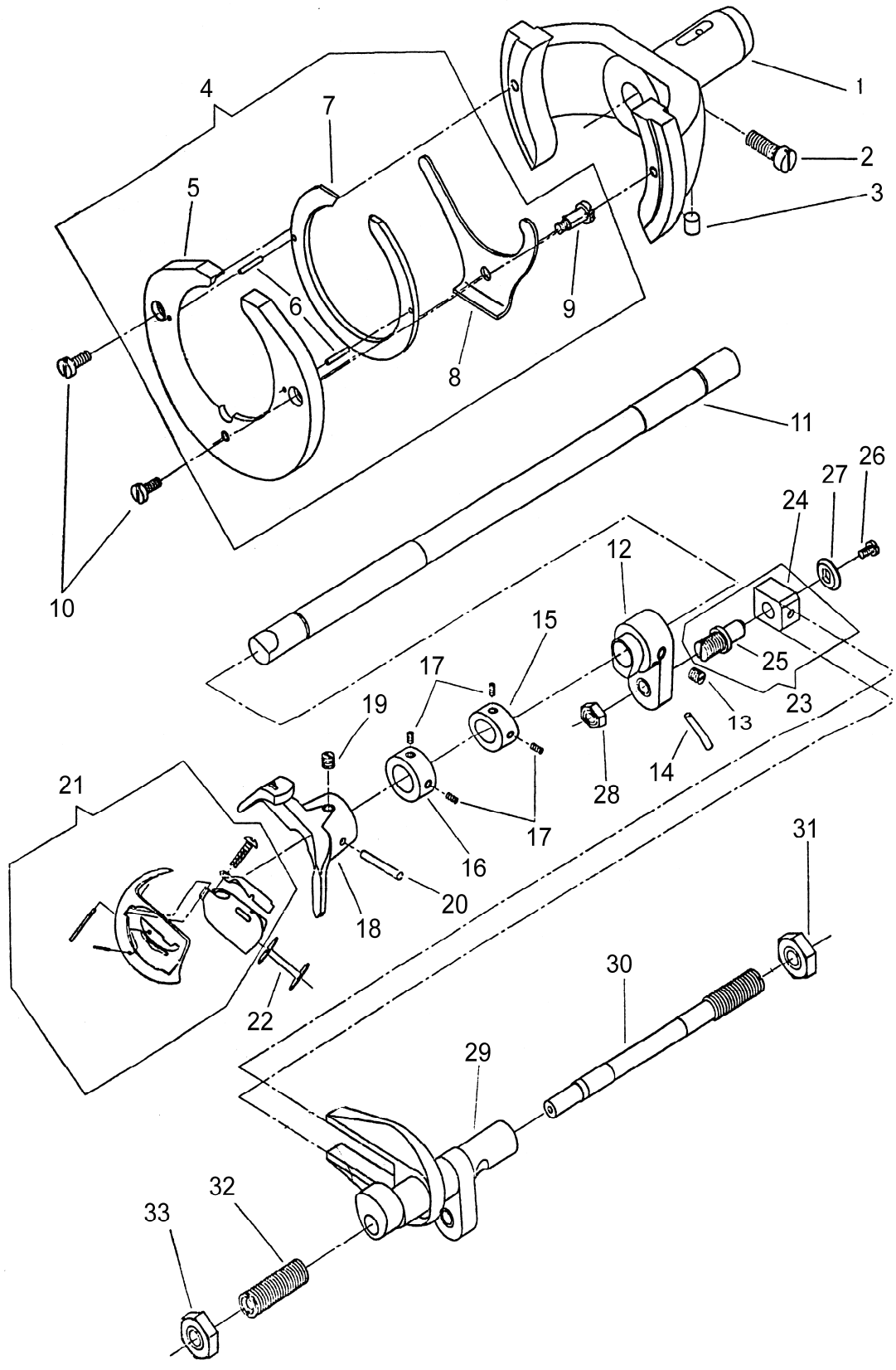
序号	样本编号	名称	数量	备注
D01	HH504E8001	抬压脚大杠杆	1	
D02	HH505E8001	抬压脚大杠杆螺钉	1	SM17/64(24)
D03	HE131E8001	抬压连杆连接销螺母	1	SM17/64(24)
D04	HE006L8001	螺钉	1	SM9/64(40)×6.5
D05	HH508E8001	抬压脚大杠杆复位簧	1	
D06	HE007F8001	复位弹簧螺钉	1	SM17/64(24)×19
D11	HH515E8001	抬压脚大杠杆连接板	1	
D12	HE005F8001	膝控提升杠杆螺钉	1	SM17/64(24)
D13	HH517E8001	松线板	1	
D14	H3100F2360	导轨螺钉	2	SM9/64(40)×6.5
D15	H6644C8001	垫圈	2	
D16	HE005F8001	膝控提升杠杆螺钉	1	SM17/64(24)
D17	HH521E8001	轴位螺钉	1	SM17/64(24)×8
D18	HH522E8001	压紧杆板簧	1	
D19	HH523E8001	压紧杆	1	
D20	HH524E8001	防震塞	1	
D21	HH525E8001	压紧杆保护套(上)	1	
D22	HH526E8001	压紧杆保护套(下)	1	
D23	HH529E8001	内压脚提升杠杆	1	
D24	HA304G0656	牙架曲柄螺钉	1	SM3/16(28)×6.5
D25	HA3411D308	送布凸轮螺钉	1	SM15/64(28)×6
D26	HH531E8001	压脚扳手连接板	1	
D27	HH533E8001	连接板螺钉(下)	1	SM1/4(24)×11
D28	HH534E7101	压脚扳手组件	1	
D29	HH538E8001	压脚扳手连接销	1	
D30	HH539E8001	压脚扳手限位销	1	
D31	HA100F2110	垫圈	1	
D32	H609030180	弹性圆柱销	1	
D33	HH540E8001	压脚扳手螺钉	1	SM5/16(24)
D34	HH541E8001	压脚扳手垫圈	1	
D35	HH543E8001	外压脚杆	1	
D36	HH544E8001	外压脚杆连接螺钉	1	SM3/16(32)×11
D37	H7212I8001	膝控(右)杠杆螺钉垫圈	1	
D38	HH546E8001	外压脚	1	
D39	HH548E8001	外压脚螺钉	1	SM3/16(40)×9
D40	HH549E8001	外压脚螺钉螺母	1	SM3/16(40)
D41	HH551E8001	牙脚提升架	1	
D42	HA304G0656	牙架曲柄螺钉	2	SM3/16(28)
D43	HH541C8001	针杆轴套	1	
D44	HE006D8001	压紧杆轴套螺钉	1	SM17/64(24)×11
D45	HH556E8001	内压脚	1	
D46	HA307C0662	挑线曲柄定位螺钉	1	SM1/4(40)×5
D47	HH559E8001	压紧杆板簧架板	1	



## D.压脚部件

序号	样本编号	名 称	数量	备 注
D48	HH560E8001	压紧杆板簧调节螺钉	1	SM5/16(18)×32
D49	HH561E8001	压紧杆板簧调节螺钉螺母	1	SM5/16(18)
D50	H3207I0661	圆柱头螺钉	2	SM15/64(28)×22
D51	H604060200	普通圆柱销	1	

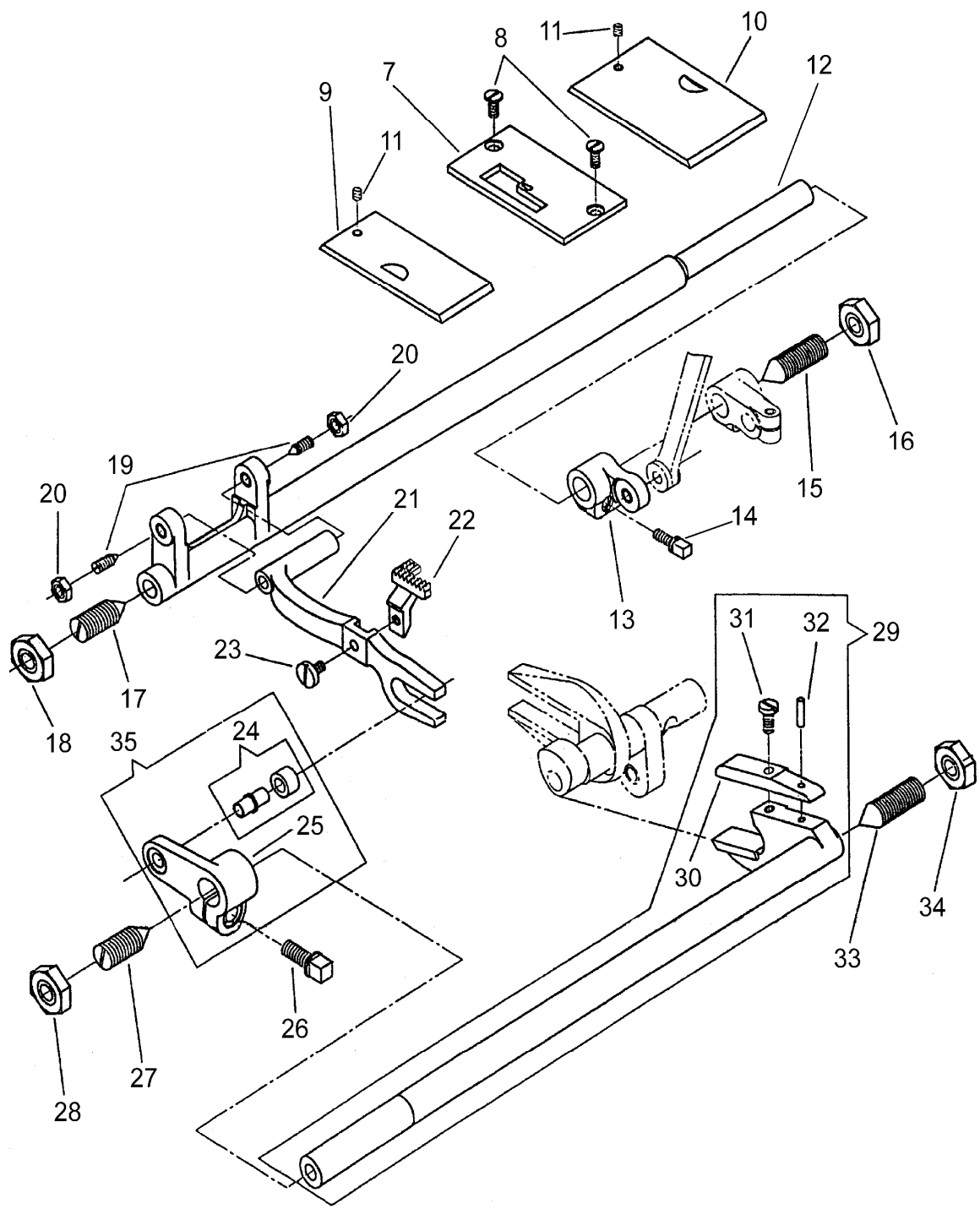
# E. 下轴、梭床台部件



## E. 下轴、梭床台部件

序号	样本编号	名 称	数量	备 注
E01	HH505F8001	梭床台	1	
E02	HH506F8001	梭床台螺钉	1	SM3/8(18)
E03	H604050100	圆柱销	1	
E04	HH509F7101	梭床台盖组件	1	
E05	HH510F8001	梭床台盖	1	
E06	H604030200	圆柱销	2	
E07	HH512F8001	梭床台圈	1	
E08	HH513F8001	梭床圈簧	1	
E09	HH514F8001	梭床圈簧螺钉	1	SM1/4(24)
E10	HH515F8001	梭床台盖螺钉	2	SM1/4(24) × 16
E11	HH517F8001	下轴	1	
E12	HH519F8001	下轴曲柄	1	
E13	HH518C8001	送布凸轮螺钉	1	SM5/16(24)
E14	H602050350	圆锥销	1	
E15	HH523F8001	下轴紧圈 (A)	1	
E16	HH525F8001	下轴紧圈 (B)	1	
E17	HA305E0662	下轴紧圈螺钉	4	SM15/64 (5.95) × 28 L=4.5
E18	HH527F8001	摆梭托	1	
E19	HH518C8001	送布凸轮螺钉	1	SM5/16 × 24
E20	H602050350	圆锥销	1	
E21	HH530F7101	摆梭组件	1	佐文KSP7-31
E22	HH506I8001	梭芯	1	
E23	HH542F7101	滑块组件	1	
E24	HH543F8001	滑块	1	
E25	HH544F8001	轴位螺钉	1	SM1/2(20)
E26	HE009N8001	螺钉	1	SM13/64(32) × 9
E27	HH546F8001	垫圈	1	
E28	HH547F8001	螺母	1	SM1/2(20)
E29	HH549F8001	摆动曲柄	1	
E30	HH550F8001	轴位螺钉	1	SM5/8(16)
E31	HH551F8001	螺母	1	SM5/8(16)
E32	HH552F8001	导向螺钉	1	SM5/8(16)
E33	HH551F8001	螺母	1	SM5/8(16)

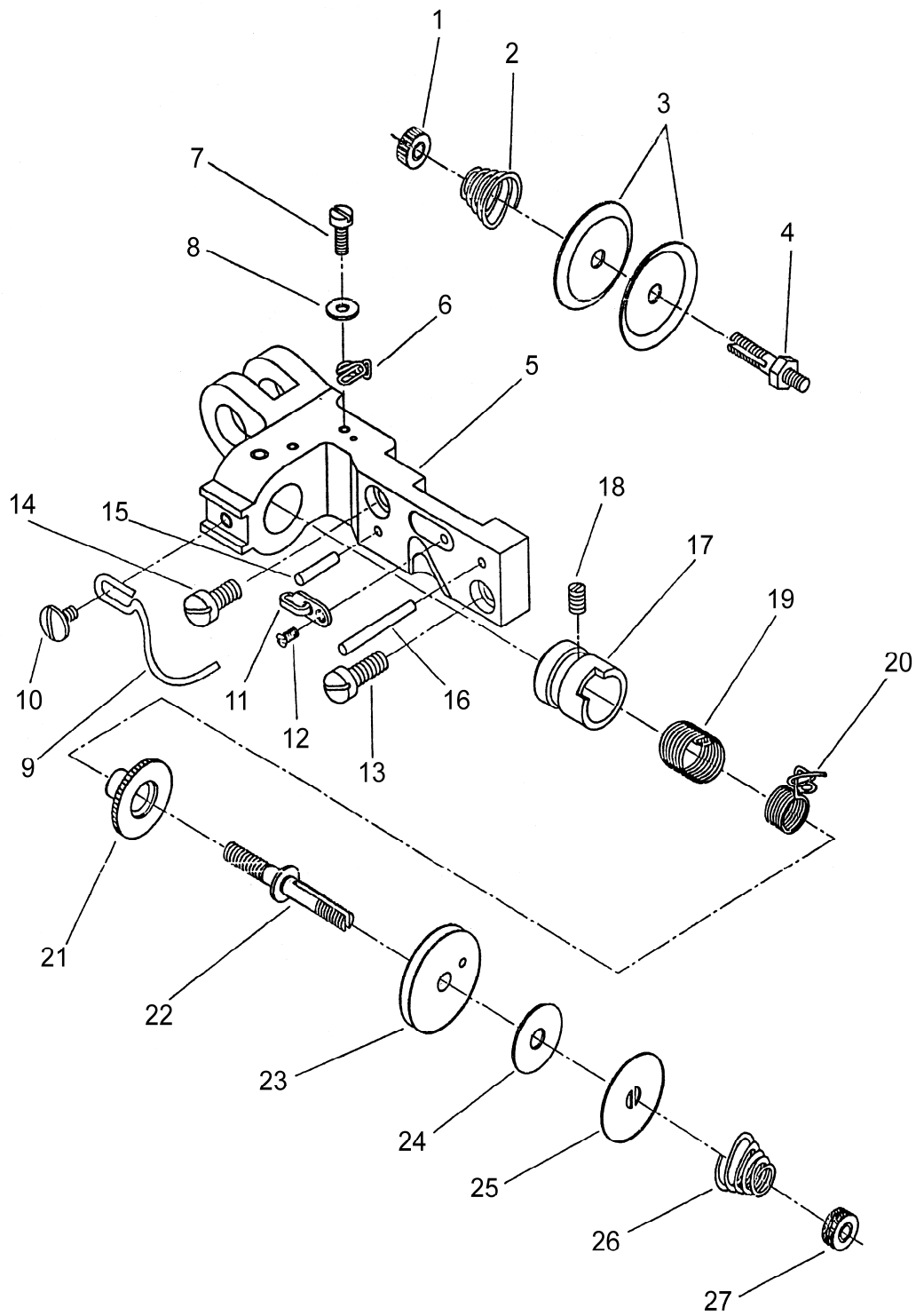
# F. 针板、拾牙部件



## F. 针板、拾牙部件

序号	样本编号	名 称	数量	备 注
F07	HH504G8001	针板	1	
F08	HH505G8001	针板螺钉	2	SM15/64(28)×9
F09	HH507G8001	推板(左)	1	
F10	HH509G8001	推板(右)	1	
F11	HA305E0662	下轴紧圈螺钉	2	SM15/64(28)×4.5
F12	HH512G8001	送布轴	1	
F13	HH522G8001	曲柄	1	
F14	HH523G8001	曲柄螺钉	1	SM1/4(24)
F15	HH525G8001	锥螺钉(长)	1	SM5/8(16)
F16	HH551F8001	螺母	1	SM5/8(16)
F17	HH528G8001	锥螺钉(短)	1	SM5/8(16)
F18	HH551F8001	螺母	1	SM5/8(16)
F19	HH530G8001	牙架锥螺钉	2	SM3/8(28)
F20	HH531G8001	牙架锥螺钉螺母	2	SM3/8(28)
F21	HH533G8001	牙架	1	
F22	HH534G8001	送布牙	1	
F23	HH535G8001	送布牙螺钉	1	SM1/4(24)×11
F24	HH536G7101	拾牙滚珠组件	1	
F25	HH540G8001	拾牙曲柄	1	
F26	HH541G8001	拾牙曲柄螺钉	1	SM3/8(18)
F27	HH528G8001	锥螺钉(短)	1	SM5/8(16)
F28	HH551F8001	螺母	1	SM5/8(16)
F29	HH548G7101	拾牙轴组件	1	
F30	HH554G8001	拾牙轴压板	1	
F31	HH515F8001	梭床台盖螺钉	1	SM1/4(24)×16
F32	H604040220	圆柱销	1	
F33	HH525G8001	锥螺钉(长)	1	SM5/8(16)
F34	HH551F8001	螺母	1	SM5/8(16)
F35	HH562G7101	拾牙曲柄组件	1	

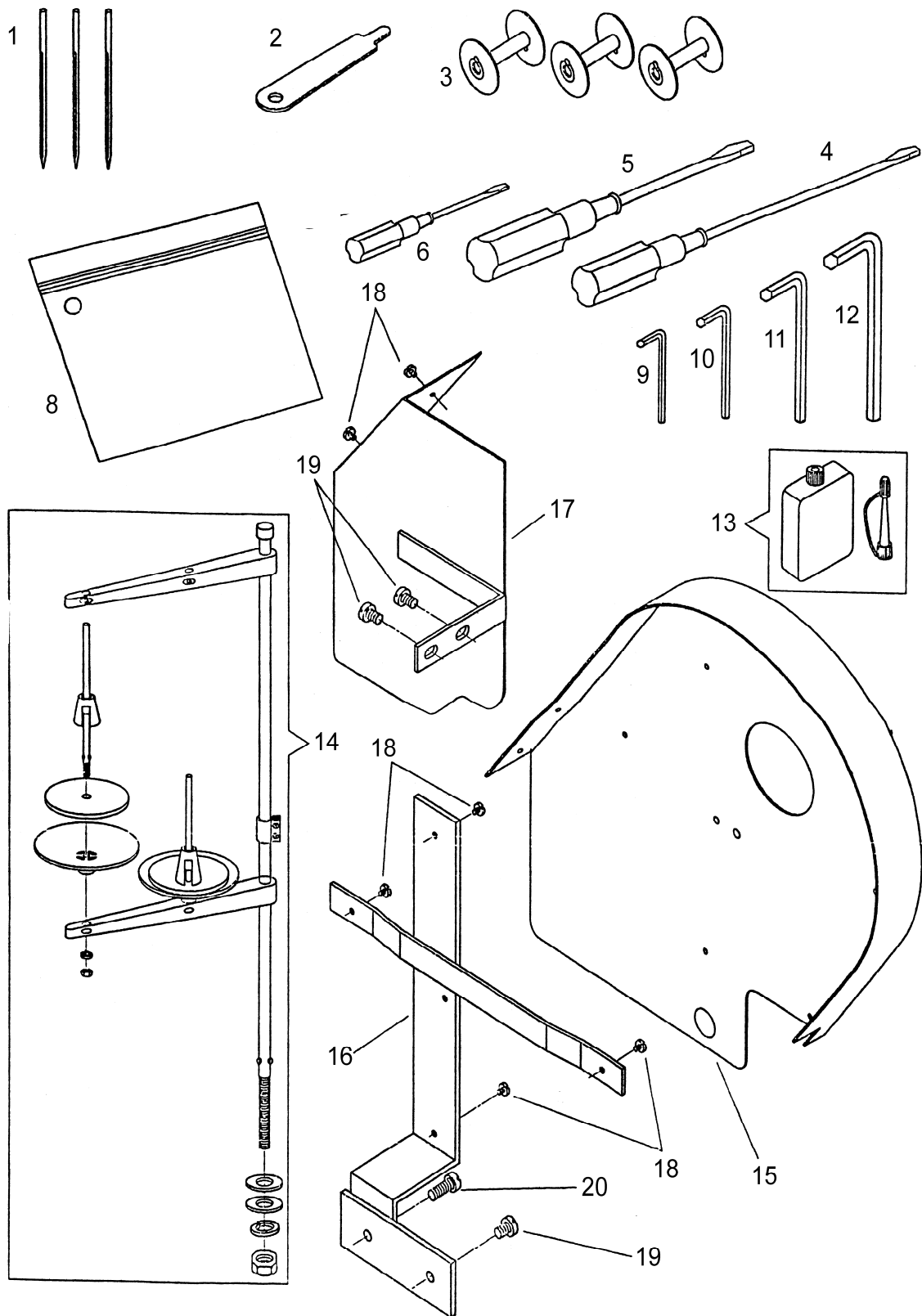
# G. 夹线、过线部件



## G. 夹线、过线部件

序号	样本编号	名 称	数量	备 注
G01	HH532H8001	夹线螺母	1	SM1/4(40)
G02	HH505H8001	夹线簧	1	
G03	HH506H8001	夹线板	2	
G04	HH507H8001	夹线螺钉	1	
G05	HH509H8001	支撑块	1	
G06	HH510H8001	线勾	1	
G07	HA111G0683	拾牙曲柄（左）螺钉	1	SM11/64(40)×12
G08	H005001040	垫圈	1	
G09	HH513H8001	档线勾	1	
G10	HH511H8001	螺钉	1	SM3/16(40)×8
G11	HA106B0675	面板线勾	1	
G12	HA106B0676	面板线勾螺钉	1	SM9/64(40)
G13	HE040D8001	拾牙连杆曲柄紧定螺钉	1	SM17/64(24)×17.5
G14	HH514H8001	支撑块螺钉	1	SM17/64(24)×15
G15	H604040220	普通圆柱销	1	
G16	H604040350	普通圆柱销	1	
G17	HH522H8001	过线器轴套	1	
G18	HE028E8001	摆动架滑块轴螺钉	1	SM7/32(32)×7
G19	HH524H8001	调节簧	1	
G20	HH525H8001	挑线簧	1	
G21	HH526H8001	调节盘		
G22	HH527H8001	夹线调节螺杆	1	
G23	HH528H8001	过线轮	1	
G24	HH529H8001	夹线器垫	1	
G25	HH530H8001	夹线器垫片	1	
G26	HH531H8001	夹线器压簧	1	
G27	HH532H8001	夹线螺母	1	SM1/4(40)

# H. 附件部件 (1)

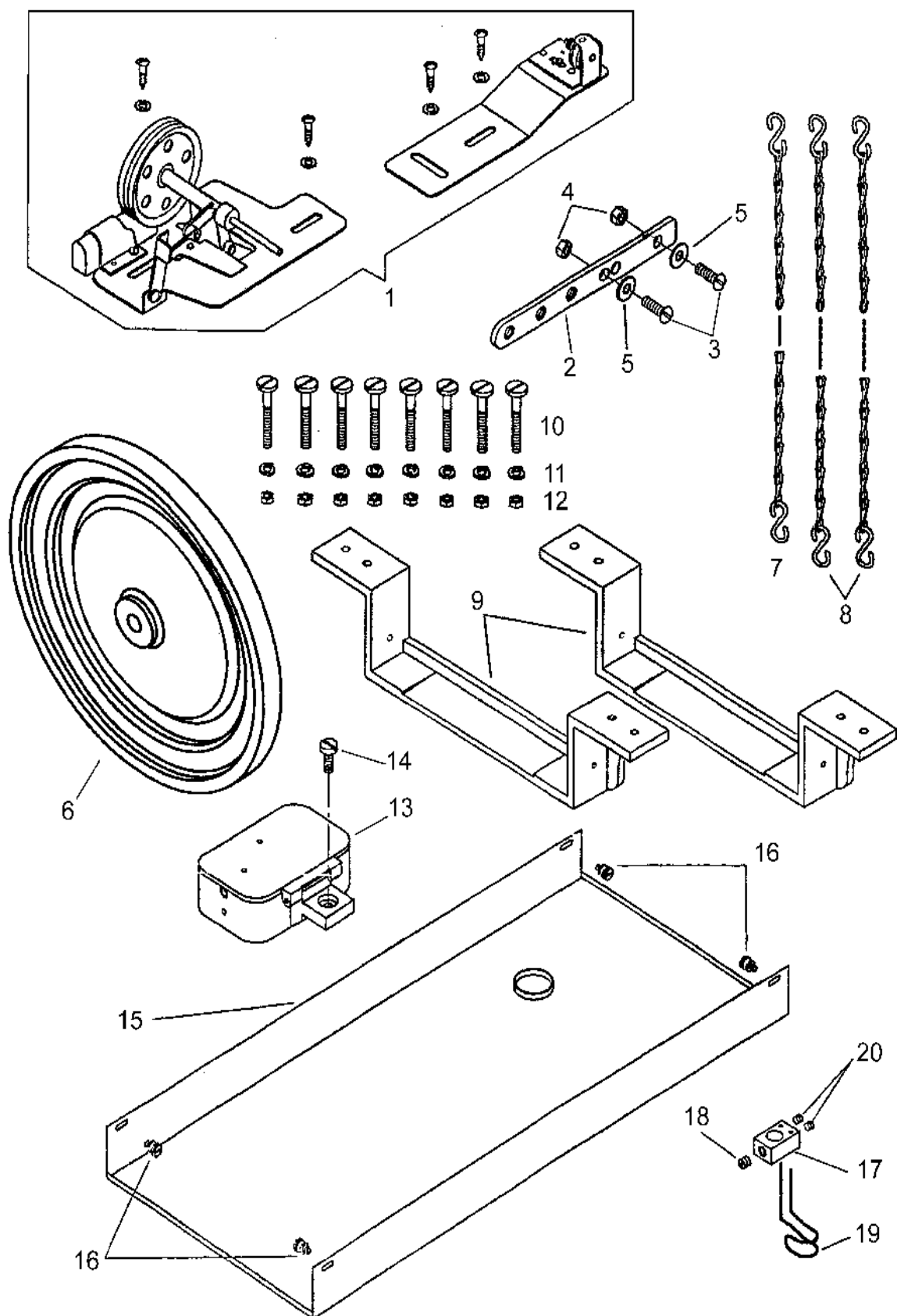




## II. 附件部件 (1)

序号	样本编号	名 称	数量	备 注
H01	HH546C8001	机针 SM×1000 (250/27)	3	
H02	HH505I8001	梭芯开启板	1	
H03	HH506I8001	梭芯	3	
H04	HA300J2070	螺钉起子 (大)	1	
H05	HA300J2200	螺钉起子 (中)	1	
H06	HA300J2210	螺钉起子 (小)	1	
H08	H7212K8001	机罩	1	
H09	HB00001025	内六角扳手	1	
H10	HB00001030	内六角扳手	1	
H11	HB00001040	内六角扳手	1	
H12	HB00001050	内六角扳手	1	
H13	H200400069	小油壶	1	
H14	HA200J2030	双线线架组件	1	
H15	HH518I8001	皮带罩板	1	
H16	HH520I7101	皮带罩支架组件	1	
H17	HH524I7101	皮带罩罩板组件	1	
H18	HA100I2030	螺钉	6	SM1/8(44)×6.5
H19	HH514H8001	螺钉	3	SM17/64(24)×15
H20	HE040D8001	导向压板螺钉	1	SM17/64(24)×17.5

# I. 附件部件 (2)



## I. 附件部件 (2)

序号	样本编号	名 称	数量	备 注
I01	HH504J7101	绕线器底座 (1) 组件	1	
I02	HH524J8001	挂子链连接板	1	
I03	H402060200	开槽盘头螺钉	2	M6×20
I04	H003001060	六角螺母	2	M6
I05	H005001064	平垫圈	2	
I06	HH528J8001	上轮	1	
I07	HH524J8001	挂子链	3	
I08	HH524J8001	挂钩	6	
I09	HH529J8001	机头托架	2	
I10	HH530J8001	托架螺钉	8	SM5/16 (18) × 65.5
I11	H005010080	重型弹簧垫圈	8	
I12	HH531J8001	螺母	8	SM5/16 (18)
I13	HH533J7101	硅油盒组件	1	
I14	HA800F2020	硅油盒固定螺钉	1	SM15/64 (28)
I15	HH526J8001	油盘	1	
I16	HH547J8001	油盘螺钉	4	SM13/64 (32)
I17	HH510K8001	护指器安装台	1	
I18	HA305E0662	下轴紧圈螺钉	2	SM15/64 (28) × 4.5
I19	HH511K8001	护指器	1	
I20	H6039G8001	提升轴调节曲柄连杆螺钉	2	SM11/64 (40) × 3.8